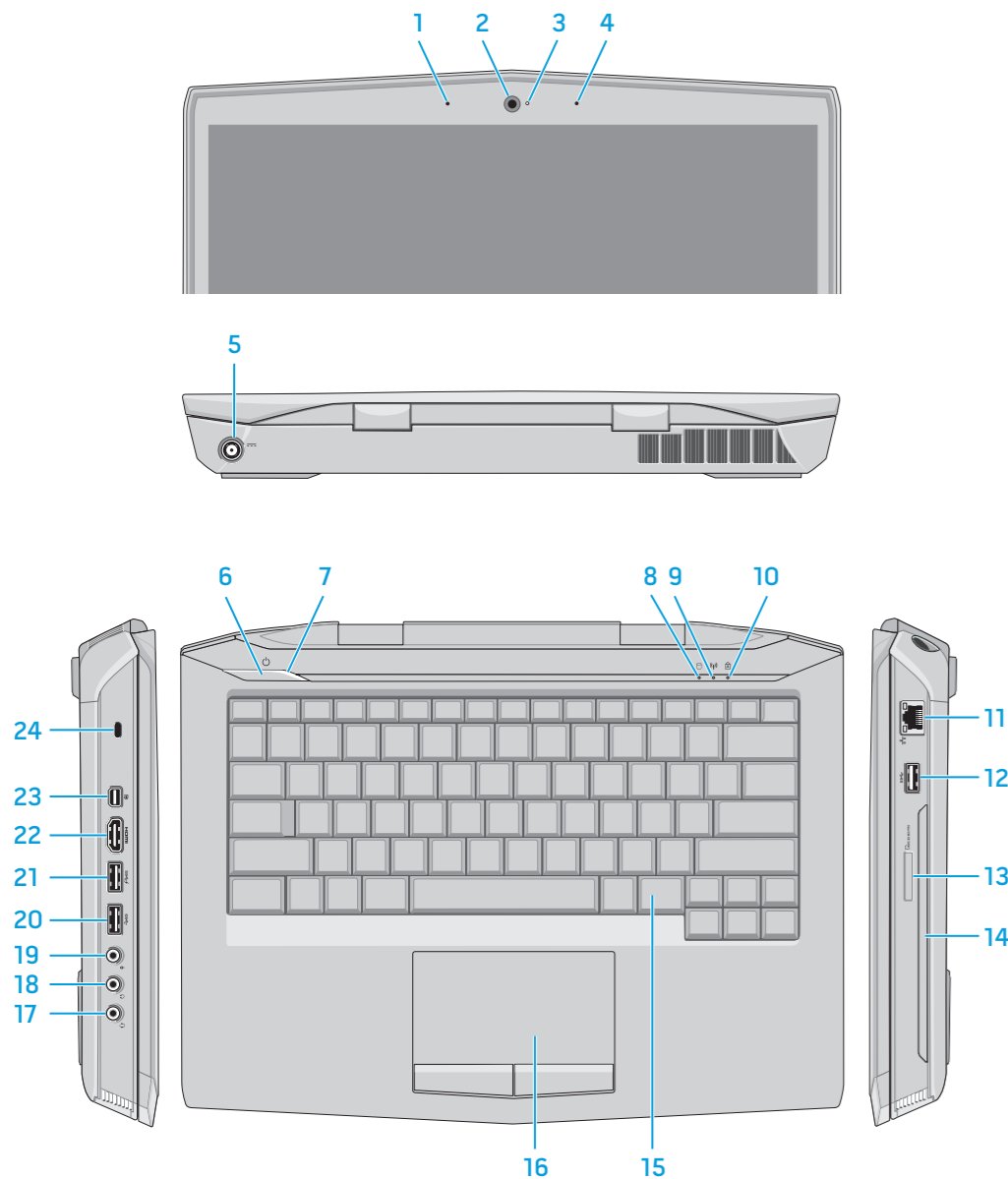


## Features



## Features

1. Left digital-array microphone
2. Camera
3. Camera-status light
4. Right digital-array microphone
5. Power-adapter port
6. Power button
7. Power-status light
8. Hard-drive activity light
9. Wireless-status light
10. Caps-lock status light
11. Network port
12. USB 3.0 port
13. Media-card reader
14. Optical drive, hard drive, or solid-state drive
15. Backlit keyboard
16. Backlit touchpad
17. Headphones and microphone combo port
18. Headphones/Speakers port
19. Microphone port
20. USB 3.0 port
21. USB 3.0 port with PowerShare
22. HDMI port
23. Mini DisplayPort
24. Security-cable slot

## More Information

To contact Alienware for sales, technical support, or customer service issues, see [dell.com/ContactDell](http://dell.com/ContactDell)

For the latest information, FAQs, and solutions to most common issues, see [dell.com/Alienware](http://dell.com/Alienware)

© 2013 Dell Inc.

Alienware™, AlienFX™, and the AlienHead logo are trademarks or registered trademarks of Alienware Corporation. Dell™ is a trademark of Dell Inc.

2013 - 04

Regulatory model: P39G | Type: P39G001  
Computer model: Alienware 14 R1

## Fonctionnalités

1. Microphone numérique de gauche
2. Appareil photo
3. Voyant d'état de la caméra
4. Microphone numérique de droite
5. Port de l'adaptateur secteur
6. Bouton d'alimentation
7. Voyant d'état de l'alimentation
8. Voyant d'activité du disque dur
9. Voyant d'état du sans fil
10. Voyant d'état des majuscules
11. Port réseau
12. Port USB 3.0
13. Lecteur de carte média
14. Lecteur optique, disque dur ou lecteur SSD
15. Clavier rétro-éclairé
16. Tablette tactile rétro-éclairée
17. Port pour combiné casque/microphone
18. Port pour casque/hauts parleur
19. Port micro
20. Port USB 3.0
21. Port USB 3.0 avec PowerShare
22. Port HDMI
23. Mini DisplayPort
24. Fente pour câble de sécurité

## En savoir plus

Pour contacter Dell Alienware pour des questions commerciales, de support technique ou de service après-vente, visitez le site [dell.com/ContactDell](http://dell.com/ContactDell)

Pour vous mettre au courant des dernières informations, consulter les FAQ et découvrir les solutions aux problèmes les plus usuels, reportez-vous à [dell.com/Alienware](http://dell.com/Alienware)

© 2013 Dell Inc.

Alienware™, AlienFX™, et le logo AlienHead logo sont des marques commerciales ou des marques déposées de Alienware Corporation. Dell™ est une marque commerciale de Dell Inc.

2013 - 04

Modèle réglementaire : P39G | Type : P39G001  
Modèle de l'ordinateur : Alienware 14 R1

## Funciones

1. Micrófono del arreglo digital izquierdo
2. Cámara
3. Indicador luminoso del estado de la cámara
4. Micrófono del arreglo digital derecho
5. Puerto de adaptador de alimentación
6. Botón de encendido
7. Indicador luminoso del estado de la alimentación
8. Indicador luminoso de la actividad de la unidad de disco duro
9. Indicador luminoso del estado de la conexión inalámbrica
10. Indicador luminoso del estado de Bloq Mayús
11. Puerto de red
12. Puerto USB 3.0
13. Lector de tarjetas multimedia
14. Unidad óptica, disco duro, unidad de estado sólido
15. Teclado retroiluminado
16. Panel táctil retroiluminado
17. Puerto combo de audífonos/micrófono
18. Puerto de audífonos/altavoces
19. Puerto del micrófono
20. Puerto USB 3.0
21. Puerto USB 3.0 con PowerShare
22. Puerto HDMI
23. Mini-DisplayPort
24. Ranura del cable de seguridad

## Más Información

Para ponerse en contacto con Alienware por problemas de ventas, soporte técnico o del servicio de atención al cliente, vaya a [dell.com/ContactDell](http://dell.com/ContactDell)

Para información reciente, respuestas a preguntas frecuentes y soluciones a problemas comunes, visite [dell.com/Alienware](http://dell.com/Alienware)

© 2013 Dell Inc.

Alienware™, AlienFX™, y el logo de AlienHead son marcas comerciales o marcas registradas de Alienware Corporation. Dell™ es una marca comercial de Dell Inc.

2013 - 04

Modelo normativo: P39G | Tipo: P39G001  
Modelo de equipo: Alienware 14 R1

# ALIENWARE™

## 14



## Quick Start Guide

Guide d'information rapide | Guía de inicio rápido

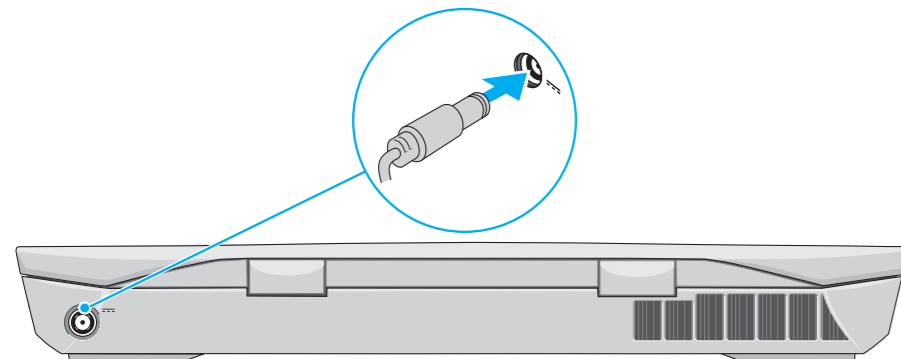
Printed in China.



065JF3A00

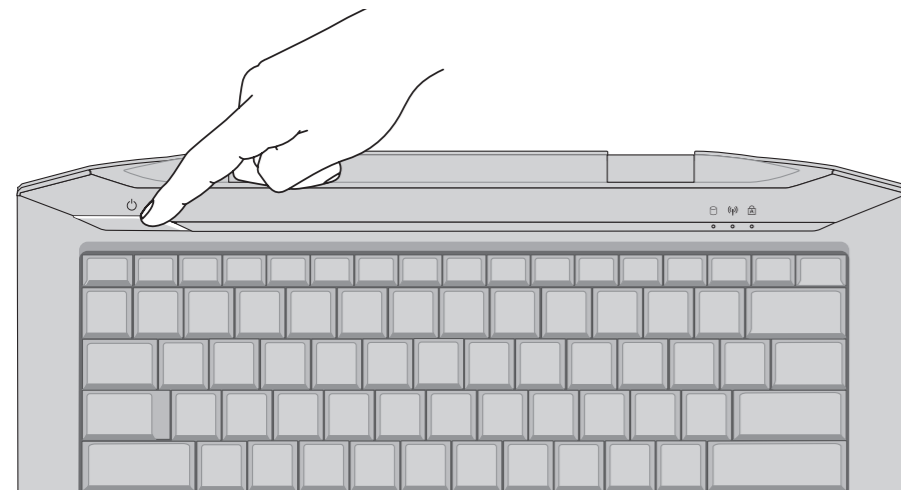
## 1 Connect the power adapter

Branchez l'adaptateur secteur | Conecte el adaptador de corriente



## 2 Press the power button

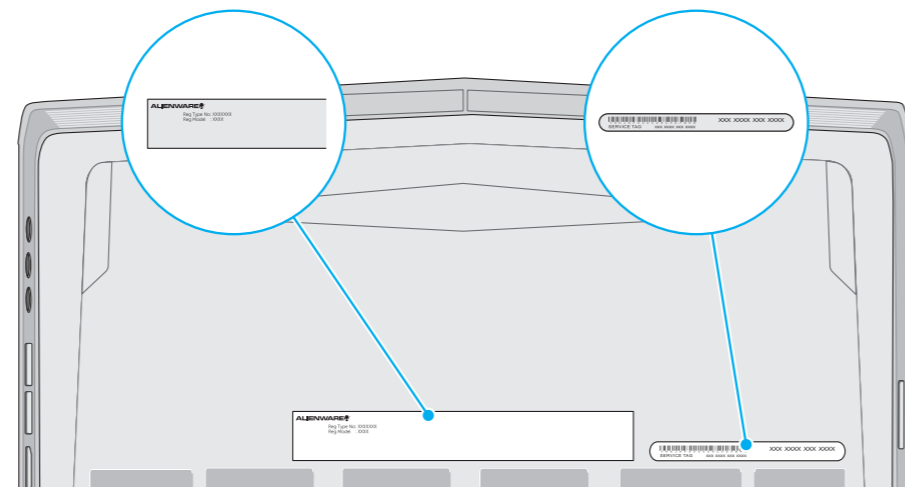
Appuyez sur le bouton d'alimentation | Pulse el botón de encendido



## Service tag and regulatory labels

Étiquette de service et étiquettes de conformité aux normes

Etiqueta de servicio y etiquetas de regulación



### Información para la NOM o Norma Oficial Mexicana (Solo para México)

La siguiente información afecta a los dispositivos descritos en este documento de acuerdo a los requisitos de la Normativa Oficial Mexicana (NOM):

#### Importador:

Dell México S.A. de C.V.  
Paseo de la Reforma 2620 – Piso 11\*  
Col. Lomas Altas  
11950 México, D.F.

Número de modelo normativo: P39G

Voltaje de entrada: 100 V CA – 240 V CA

Intensidad de entrada (máxima): 2,50 A (2,00 A/2,34 A/2,50 A)

Frecuencia de entrada: 50 Hz – 60 Hz

Corriente de salida: 7,70 A/9,23 A

Tensión nominal de salida: 19,50 VCC

Para más detalles, lea la información de seguridad que se envía con el equipo.

Para obtener información sobre las mejores prácticas de seguridad, consulte [dell.com/regulatory\\_compliance](http://dell.com/regulatory_compliance).

## Function Keys

Touches de fonction | Teclas de funciones

|  |  |   |
|--|--|---|
|  | <b>Switch to external display</b>                    | Bascule vers le moniteur externe<br>Cambiar a la pantalla externa   |
|  | <b>Disable/enable wireless</b>                       | Active/désactive le sans fil<br>Desactivar/activar conexión inalámbrica   |
|  | <b>Eject disc from optical drive</b>                 | Éjecte le disque du lecteur optique<br>Expulsar disco de la unidad óptica                                       |
|  | <b>Disable/enable switchable graphics</b>            | Active/désactive les cartes graphiques échangeables<br>Desactivar/activar gráficos intercambiables              |
|  | <b>Mute audio</b>                                    | Coupe le son<br>Silenciar el audio  |
|  | <b>Decrease volume level</b>                         | Diminue le volume sonore<br>Reducir el nivel del volumen  |
|  | <b>Increase volume level</b>                         | Augmente le volume sonore<br>Aumentar el nivel del volumen  |
|  | <b>Launch/close Alienware Performance Monitoring</b> | Lance/ferme le contrôle de performance Alienware<br>Ejecutar/cerrar monitorización del rendimiento de Alienware |
|  | <b>Disable/enable touchpad</b>                       | Active/désactive la tablette tactile<br>Desactivar/activar panel táctil   |
|  | <b>Enable/disable AlienFX</b>                        | Active/désactive AlienFX<br>Activar/Desactivar AlienFX  |